

ヤマダニュース

販売店 各位

NO. 08-006

RCS-20TP（全自動フロンガス回収再生装置）発売のお知らせ

拝啓 貴社益々ご盛栄のこととお喜び申し上げます。

平素は格別のお引き立てを承り、厚く御礼申し上げます。

さて、弊社ではこの度、『**RCS-20TP（全自動フロンガス回収再生装置）**』を発売する運びとなりました。

なお、本紙裏面に製品を紹介しておりますのでご確認ください。

今後とも拡販にご協力賜りますようよろしくお願い申し上げます。

敬具

記

品名	全自動フロンガス回収再生装置
型式	RCS-20TP
製品番号	854300
標準価格	1,064,000円(税抜)
発売日	2009年2月27日

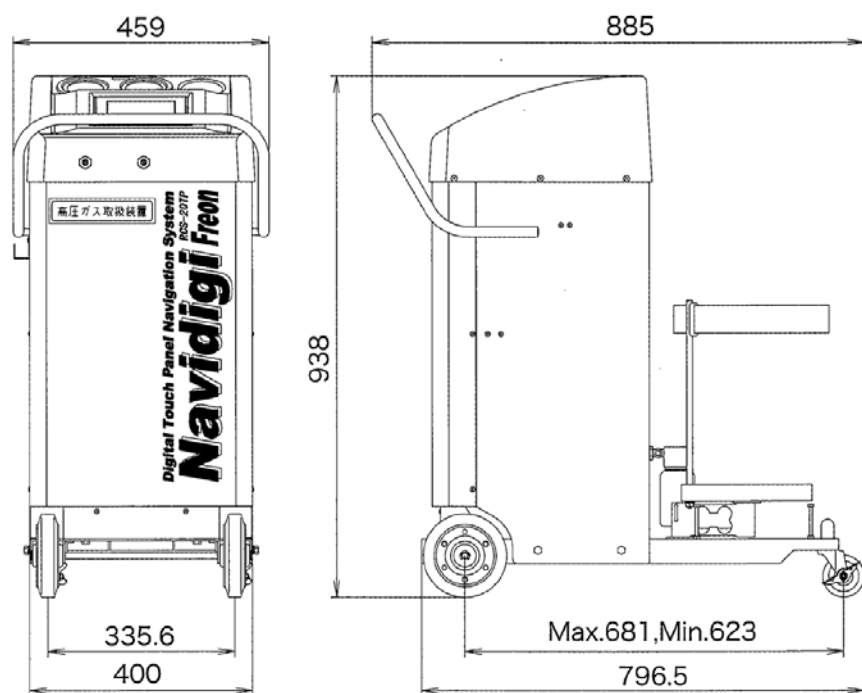
※ポンベ2本付：型式「RCS-20TPBB」
製品番号「881103」
標準価格「1,200,000円(税抜)」

<RCS-20TPの特徴>

1. 画面タッチで直観的な操作を実現
2. 複雑な作業もタッチパネル搭載でわかりやすく
3. ランプ表示で作業状況をお知らせ
4. 全自動モード機能を搭載
5. ヤマダの Navidigi (ナビデジ) は、その性能を徹底して追求し生まれました

<外 観>

<寸法図>



<仕 様>

製品番号	854300	使用電源	AC100V 50/60Hz
型式	RCS-20TP	消費電力	560/540W
品名	全自動型フロンガス回収再生装置	運転電流	6A
適用冷媒	R-134a/R-12	回収容器の方式	着脱方式
回収能力	240g/min(25°C)	回収容器の容量	21L
耐圧分類	FC1(3MPa)	過充填防止機構	質量方式
回収方法	圧縮方式 液化	質 量	46kg(本体のみ)
再生方法	フィルタ吸着方式	外形寸法	幅459mmX高さ938mmX奥行885mm
排気能力	14L/min	環境温度	0~35°C
使用圧縮機	直流型250W/(1/3HP)オイルレス		

※(社)日本冷凍空調工業会冷媒回収促進・技術センター冷媒回収装置性能基準RRC7002-1999による。