

ヤマダニュース

販売店 各位

NO. 08-005

ATF/CVTチェンジャー（AFC-200TP）発売のお知らせ

拝啓 貴社益々ご盛栄のこととお喜び申し上げます。

平素は格別のお引き立てを承り、厚く御礼申し上げます。

さて、弊社ではこの度、『ATF/CVTチェンジャー（AFC-200TP）』を発売する運びとなりました。

なお、本紙裏面に製品を紹介しておりますのでご確認下さい。

今後とも拡販にご協力賜りますようよろしくお願い申し上げます。

敬具

記

品名	ATF/CVTチェンジャー
型式	AFC-200TP
製品番号	881100
標準価格	520,000円(税抜)
発売日	2009年2月27日

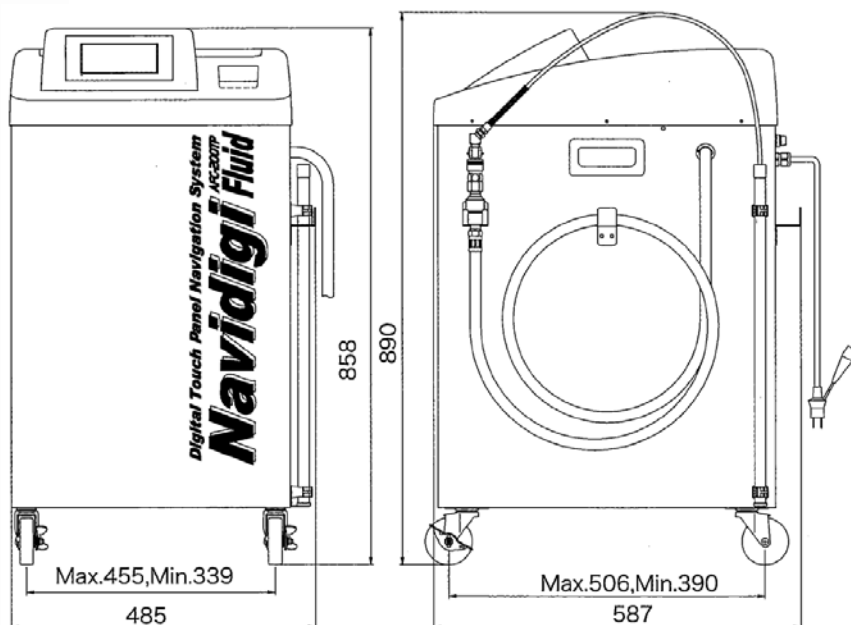
<AFC-200PTの特徴>

1. 画面タッチで直観的な操作を実現
2. 複雑な作業もタッチパネル搭載でわかりやすく
3. グラフ表示で作業状況をお知らせ
4. 小型で使い勝手の良い先進ボディ
5. ヤマダの Navidigi (ナビデジ) は、その性能を徹底して追求し生まれました

<外 観>



<寸法図>



<仕 様>

名 称	ATF/CVTチェンジャー	性 能	新油供給量：ATF-2.2L/min (ノズルφ4.5×φ6×L1200)油温20℃	
型 式	AFC-200TP		廃油汲取：ATF-1.4L/min (ノズルφ4.5×φ6×L1200)油温50℃	
製品番号	881100		廃油排出：ATF-3.0L/min (ノズルφ10×φ14×L300)油温20℃	
機 能	1.交互モード		ポンプ	トロコイドポンプ 1基
	2.交互軽自動車モード			吐出量(単独作動時)：3.7L/min(50 Hz)
	3.半自動モード		4.5L/min(60 Hz)	
	4.手動モード	タンク	吐出圧 0.5MPa リリーフバルブ付	
	新油供給・廃油汲取		電 圧 AC100V 50/60 Hz 75W	
定量方式	流量計測(パルスカウント方式)	ホース	廃油:専用タンク18L 新油:市販20Lペール缶・4L缶・他樹脂容器等	
液面管理	オイルセンサー		新油/廃油ホース2m(φ9.5×φ17)	
	廃油満量時:警告表示(廃油排出)ブザー警告	付属品	フレキシブルノズルφ4.5×φ6×1200mm1本	
	新油補給時:警告表示(新油補給)ブザー警告		廃油排出ノズル φ10×φ14×300mm1本	
設 置	可搬式			
使用温度	0~40℃			
寸 法	H890×W485×D587			
質 量	約40kg			
電 源	AC100V±20V 50/60Hz			