

## ヤマダサービスニュース

販売店各位

No. 13-003

## オイルドレン用カバーの交換について

拝啓 貴社ますますご清栄の段、お喜び申し上げます。

平素は格別のご高配を賜り厚く御礼申し上げます。

さて、弊社におきましては販売開始から多数のご愛顧を賜っておりますオイルドレンにおいて、今月より OD-70 シリーズから OD-700 シリーズへとモデルチェンジを致しました。

従来の機種 OD-70 シリーズをご使用頂いているお客様に対し、油槽上部のカバー部が破損してしまった場合には OD-70 シリーズのカバーを販売致しておりましたが、モデルチェンジに伴い、このカバーの製造を中止致しました。

従いまして、交換用カバーは新型となる OD-700 シリーズのカバー組立をご案内致します。

このカバー組立は従来のパイプ固定部を改良し、ノブを締め込んだ際のカバー部の割れを解消した仕様となっております。

なお、OD-700 シリーズのカバーはパイプ固定部において、OD-70 シリーズと互換性が無い為、パイプ固定部も含めたカバー組立としてのご提供となります事、ご了承願います。

敬具

記

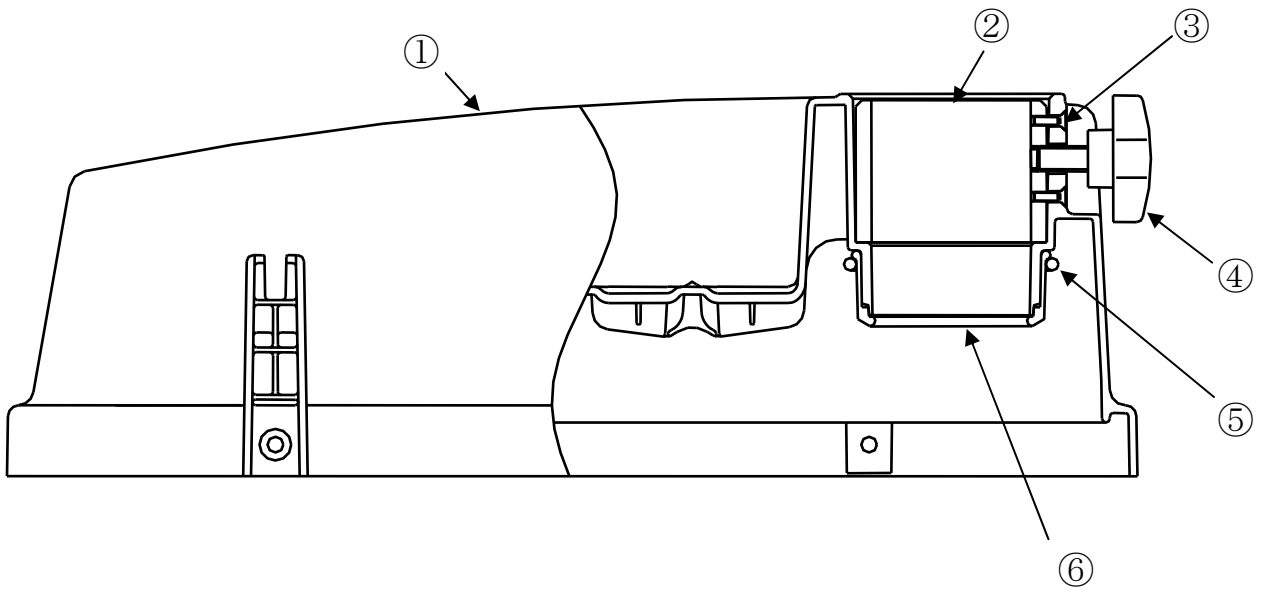
## 1. 補修用カバークミタテ（新型）

部品番号 : 805022

部品名称 : カバークミタテ

標準価格 : ￥16,000円

<カバークミタテの構成>



※805022 カバークミタテ 構成内容 (①~⑥の一式)

以上