

ヤマダニュース

販売店 各位

No. 10-003

ダイアフラムポンプ NDP-32シリーズ 発売のお知らせ

拝啓 貴社ますますご清栄の段、お喜び申し上げます。平素は、格別なるお引き立てを賜り有り難く厚くお礼申し上げます。

さて、弊社におきましては販売開始から多数のご愛顧を賜っておりますダイアフラムポンプに新ラインナップ！NDP-32シリーズ発売!! 廃番製品のリプレイスにとっても便利な吐出口径、接続寸法の製品です。代替え設置にお困りのお客様、そのままリプレイス可能な本製品にご注目ください。

1. ラインナップ

型 式 NDP-32BA□ 1・1/4ポンプ

2. 特徴

- ・ 現行販売していない製品のサイズと同じ配管接続寸法で、お客様のお手間をとらせずに、そのままリプレイスが可能です。
- ・ NDP-25以上の吐出能力排出が可能なので、製品能力UPご希望のお客様に有効。
- ・ 性能はMAX 190 LPM※（清水最大吐出流量）
- ・ 自己吸引能力も最大3mとホースでのサクションもこれまで通り可能です。
- ・ 防爆、スラリー対応、軸シールが無いなど、ダイアフラムポンプの特徴は従来の通りです。
- ・ ダイアフラムは従来製品と共通です。

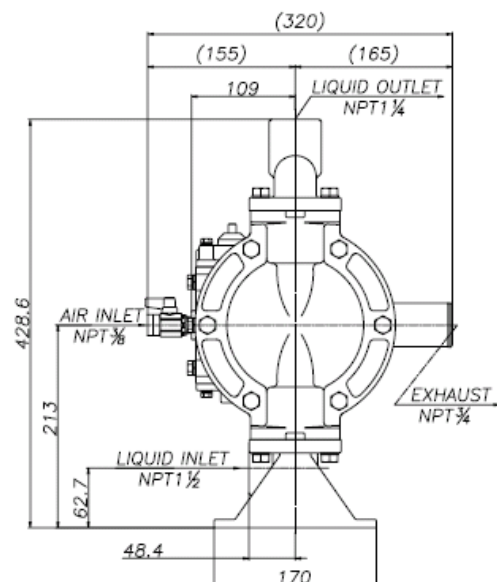
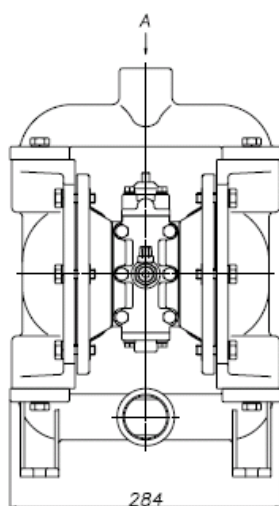
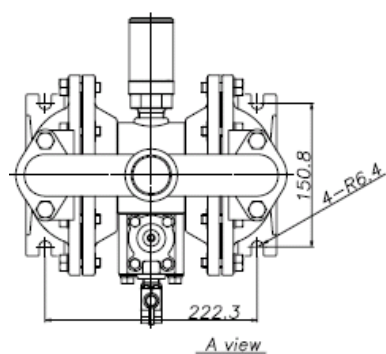


3. 価格

型 式	本体	ダイアフラム	ボ ール	液体接続	液体接続
NDP-32BAC	AL	CR	CR	IN Rc1・1/2	OUT Rc1・1/4
NDP-32BAE	AL	EPDM	EPDM		
NDP-32BAH	AL	TPEE	NBR		
NDP-32BAH/T	AL	TPEE	PTFE		
NDP-32BAN	AL	NBR	NBR		
NDP-32BAS	AL	TPO	EPDM		
NDP-32BAT	AL	PTFE	PTFE		
NDP-32BAV	AL	FKM	FKM		

※ NDP-32BATは7月発売予定。NDP-32BANのみ番号(854612)あり。ほか機種は1500DPとなります。

4.外観



5.基本仕様

型式	NDP-32BAN	
材料接続	吸込口	Rc1・1/2
	吐出口	Rc1・1/4
エア接続	供給口	Rc3/8
	排気口	Rc3/4 サイレンサー付属
常用エア圧力	0.2~0.7MPa [30~100 psi]	
最高吐出圧力	0.7MPa [100 psi]	
吐出量/サイクル	670 mL/cycle	
最大吐出量	190 L/min [50 gal/min]	
最大エア消費量	2000 L/min [ANR] [70.6 SCFM]	
スラリー限界	3 mm 以下	
粘度限界	自吸	3 Pa・s 以下
	押込	8 Pa・s 以下
使用環境温度	気温/液温	0~70 °C [32-158° F]
作動音	騒音レベル(A 特性)	81 dB [81 dB(A)]
	音響パワーレベル	95 dB [95 dB(A)]
質量	12.0 kg [26.5 lbs]	

※上記はゴム系ダイアフラムの仕様です。

6.販売日程

・発売開始 2011年4月 ※ NDP-32BATは7月発売予定。

以上