

ヤマダニュース

販売店 各位

No. 08-004A

フラップバルブダイアフラムポンプ フラッパー 発売のお知らせ

拝啓 貴社ますますご清栄の段、お喜び申し上げます。平素は、格別なるお引き立てを賜り有り難く厚くお礼申し上げます。

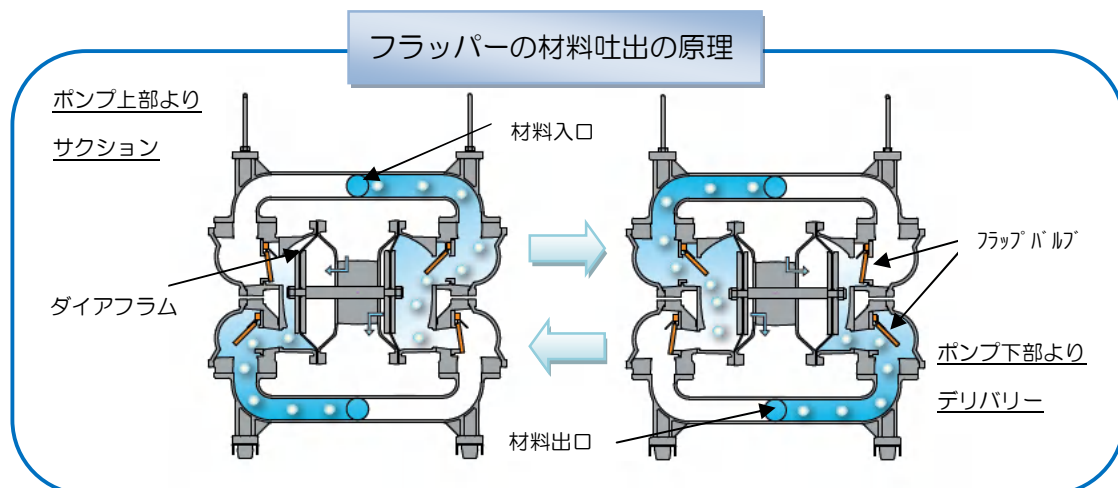
さて、弊社におきましては販売開始から多数のご愛顧を賜っておりますダイアフラムポンプに従来の NDP シリーズにフラップバルブを装備した新型ダイアフラムポンプをリリースいたします。30mm の大型固形物（現行機 80 型で 10mm 程度）も送液できる、新しいスタイルのポンプです。今後とも弊社製品の拡販にご協力賜りますよう宜しくお願い申し上げます。
敬具

1.ラインナップ

型 式 NDP-50FAN **愛称フラッパー**
製品番号 854296
標準価格 ¥320,000-

2.特徴

- ・ 30mm の大型固形物の通過可能
- ・ 本体上部をサクシオン、下部をデリバリーという液体の流れのためにポンプ内に固形物が堆積しにくい構造となっております。
- ・ 自己吸引能力も最大 4m とホースでのサクシオンもこれまで通り可能です。
- ・ 防爆、スラリー対応、軸シールが無いなど、ダイアフラムポンプの特徴は従来の通りです。
- ・ ダイアフラムは従来製品と共通です。
- ・ 大型固形物の混入する排水処理などの現場へ。
- ・ 材料の特性変化を避け、異物の搬送をご希望されるユーザー様へ向けた仕様です。



3.外観

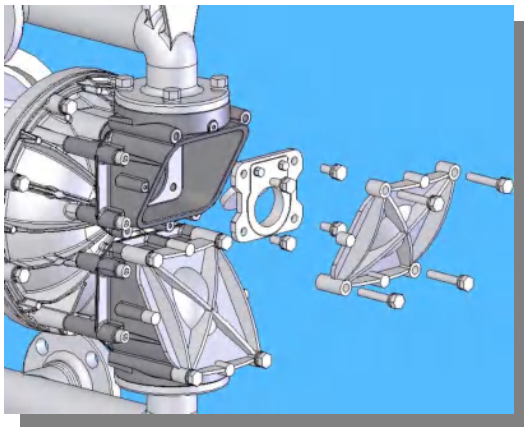
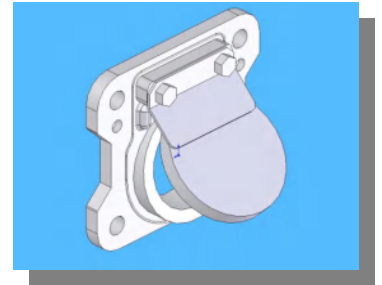
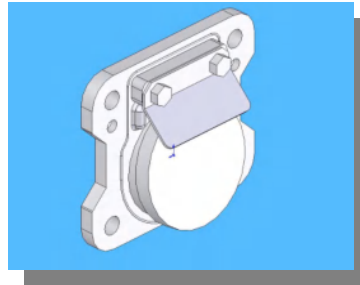
・従来モデルの本体組立（エアチャンバーまで）は同じですが、フラップバルブが水平方向への開閉のため、バルブ部の構造、外観はまったくことなる仕様になります。さらに、ダイアフラムとチャンバー内への固形物の堆積を少なくするために、吐出側バルブをチャンバーの低い位置に設計いたしました。

4.新設計

・ボールとバルブシートで構成させているチャッキバルブ構造から、フラップバルブというスイングバルブを用いました。

・固形物の移送を目的としているため、バルブの耐久性にこだわりました。

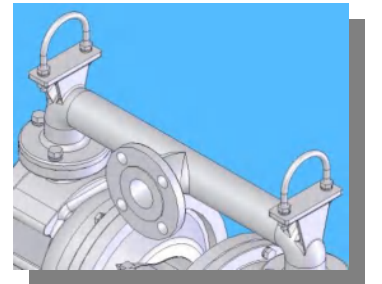
・NBRのバルブとバルブシートにはキャンバスと金属インサートを施し、形状変化によるチャッキ不良を防ぎ耐摩耗性の向上と長寿命化を実現いたしました。



・もっともメンテナンス頻度の多いバルブ、バルブシートが納まっているバルブケースは外部からのメンテナンスアクセスを可能とし、固形物のつまりの清掃、バルブ部品の交換が簡単に行えます。

・その他、アウトチャンバーにエア抜きポートを設け、呼び水を行うことができます。

・足場の悪い現場などで手運びしやすい様に、リフトポイントを設計。



5.基本仕様

形式	NDP-50FAN	
呼び口径	2 inch (50 mm)	
材料接続	吸込口/吐出口	IN・OUT 共に Rc 2 or JIS10K50A RF
エア接続	供給口/排気口	Rc 3/4 / Rc 1
常用エア圧力	0.2~0.7 MPa	
最高吐出圧力	0.7 MPa	
吐出量/サイクル	2.4 L/cycle	
最大吐出量	600 L/min 36M3/h	
最大エア消費量	7000 L/min [ANR]	
スラリー限界	30 mm 以下	
使用環境温度	気温/液温	0~70 °C
最大騒音	94dB	
質量	52 kg	

6.販売日程

・発売開始 2009年3月

以上